

Referensanläggning



Carrier återförsäljare i

Göteborg, Kylkontroll AB, har installerat ett Aquasmartsystem i El-gigantens största varuhus på nästan 4000 m². Till Aquasmart-systemet har en luftkyld vätskekylare med carriers patenterade frikylefunktion installerats.



Utöver den luftkylda vätskekylaren

av typen 30 RB402 har 20 kassetter monterats för att täcka butikens kylbehov. Carrier Aquasmart-styrning anpassar automatiskt temperaturen efter öppettiderna för att spara energi. Kassetterna av typen 42GWC, har egna givare varför temperaturdifferensen inom lokalen ligger på ett minimum. Härigenom undviks också över- eller under-temperering i lokalerna.

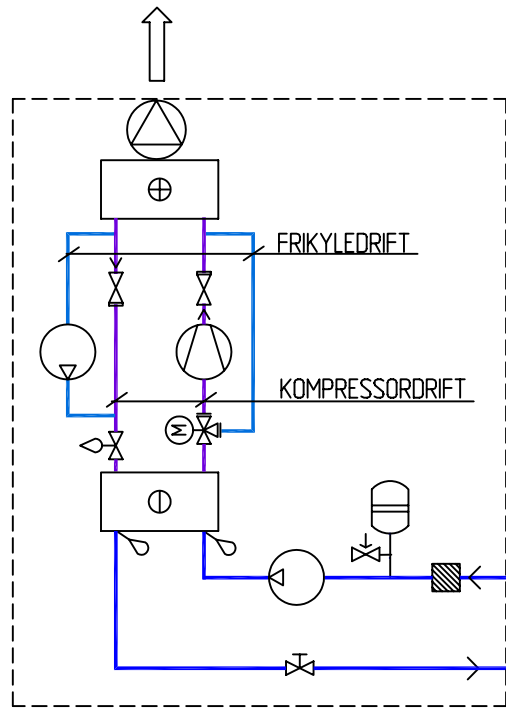
Ett system kan ha upp till 32 olika zoner. Varje zon kan självständigt styra max- och minrumstemperatur samt om zonen skall vara i komfort eller ekonomiläge.

Aquasmart styr och övervakar upp till 128 flätkonvektorer med fabriksmonterad regelutrustning. Eftersom tekniska förutsättningar och estetiska preferenser varierar erbjuder Carrier ett brett utbud av flätkonvektorer.

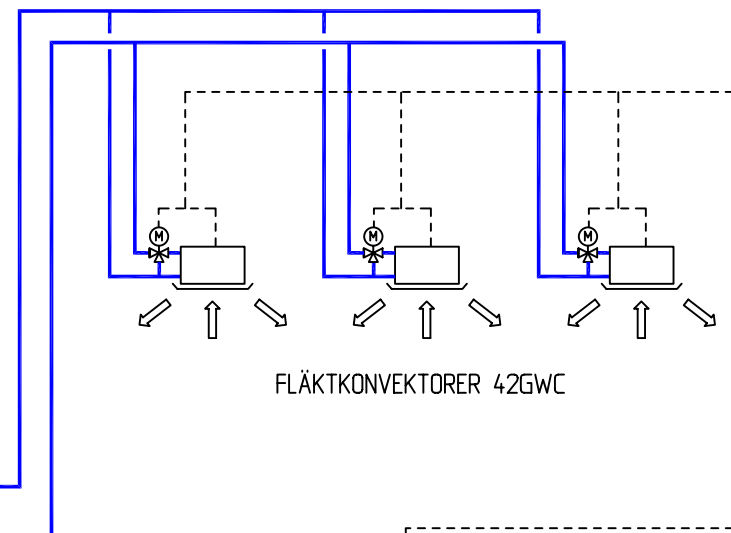


El-gigantens TV – avdelning är ett exempel på en specifik plats där kylbehovet är högre än övrig butiksytta.





KYLMASKIN 30RB
med inbyggd frikylefunktion



FLÄKTKONVEKTORER 42GWC

System Manager
AQUASMART

TANKAR, SHUNTAR, VENTILER, LUFTARE ETC
REDOVISAS EJ

BET. INDRINGEN AVSER SIGN. DATUM



AQUASMART
KYLMASKIN-30RB
FRIKYLA

| | | |
|---------------|---------------|----------|
| ARBETSNUMMER | RITNINGNUMMER | |
| | 30RB-1111 | |
| HANDLIGGES AV | RITAD AV | BLAD |
| | EHE | - |
| DATUM | REV. | FORTS.BL |
| 080918 | - | - |